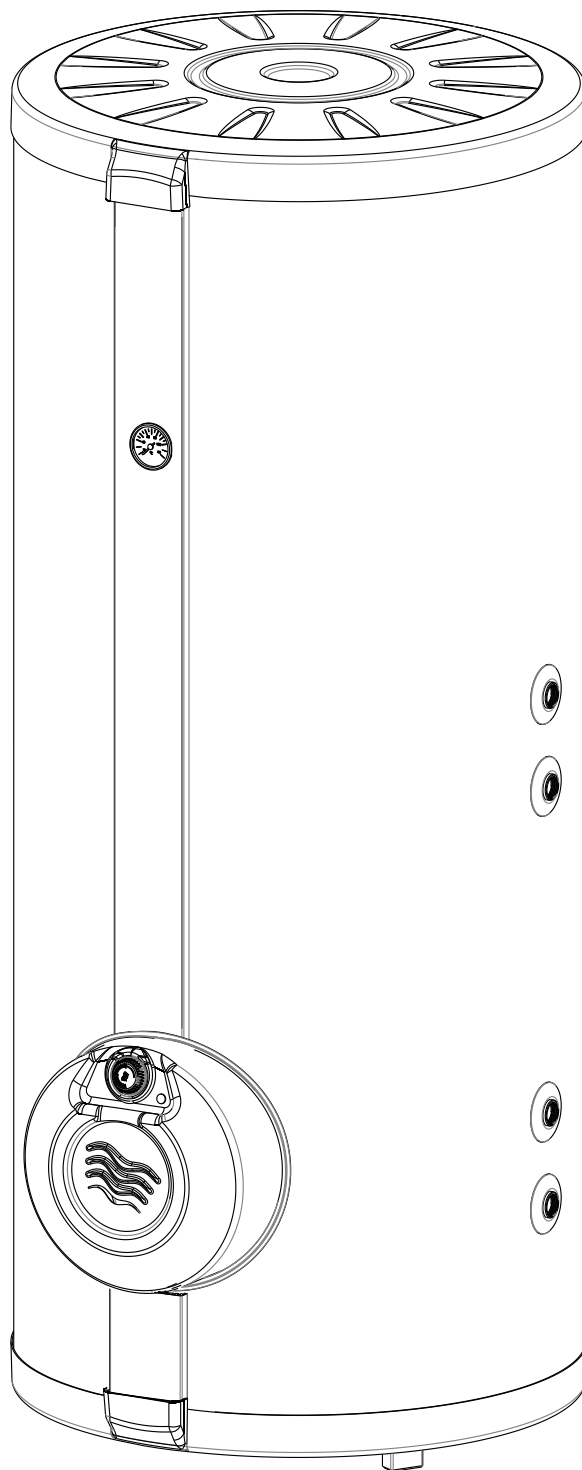


Bojler BT 500 S

sa inox kazanom
tehničko uputstvo

IB-270
IB-150



Električni zagrevač vode

Poštovani, hvala Vam što ste odabrali Termorad proizvod.

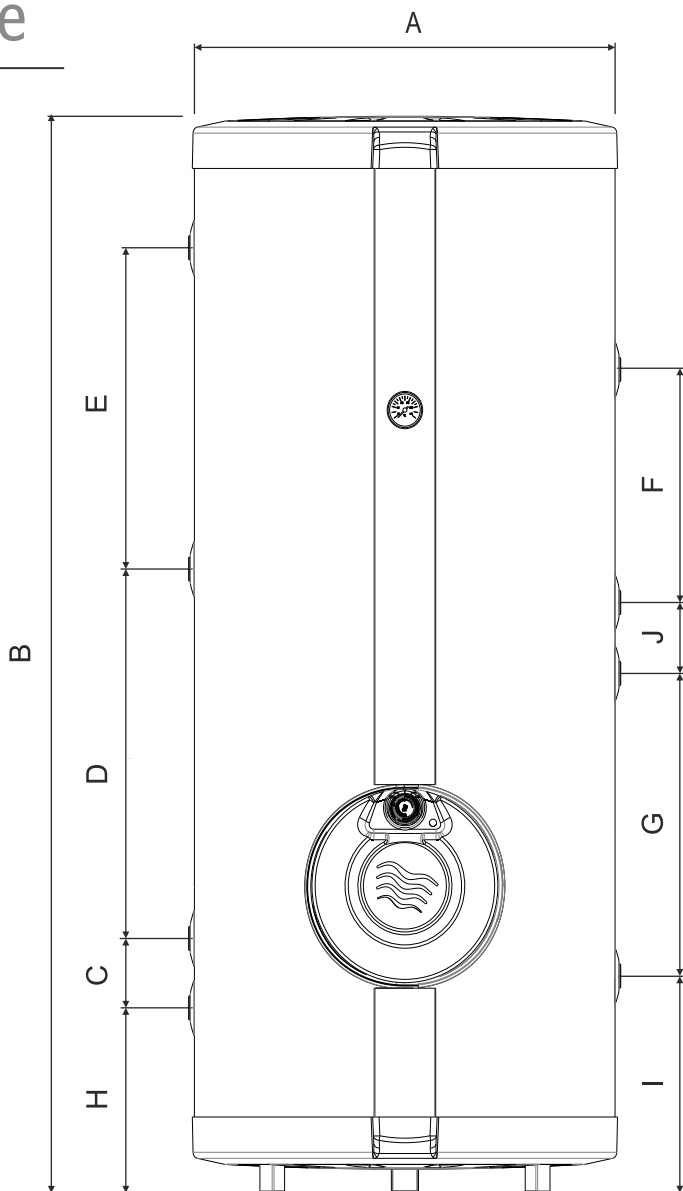
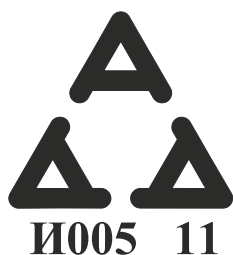
MOLIMO VAS DA PRE UPOTREBE PAŽLJIVO PROČITATE TEHNIČKO UPUTSTVO KAKO BISTE SE UPOZNALI SA DETALJIMA UGRADNJE, UPOTREBE, KORIŠĆENJA I ODRŽAVANJA ELEKTRIČNOG ZAGREVAČA VODE.

UREĐAJEM NE MOGU RUKOVATI DECA ILI OSOBE SA SMANJENIM FIZIČKIM, MOTORIČKIM ILI MENTALNIM SPOSOBNOSTIMA ILI OSOBE OGRANIČENIH ZNANJA I ISKUSTAVA BEZ PRISUSTVA OSOBE ZADUŽENE ZA NJIHOVU BEZBEDNOST I STARANJE.

Električni zagrevač vode, odnosno bojler, je uređaj namenjen za zagrevanje sanitarne vode koja se može koristiti za pripremu hrane, kupanje, pranje veša... Bojler BT-500 S IB je zatvorenog tipa što znači da je predviđen za rad pod pritiskom iz vodovodne mreže. Bojler BT-500 S IB ispunjava standarde bezbednosti aparata za domaćinstvo za koji posedujemo sertifikat kao i sertifikat o elektromagnetnoj kompatibilnosti. Termorad Grupa garantuje bezbednost i kvalitet proizvoda ukoliko su ispunjeni svi uslovi ugradnje i održavanja prema ovom uputstvu. Električni zagrevač vode je predviđen za priključenje na sistem solarnog i kotlovskog grejanja. Može se koristiti i samo jedan sistem.

Tehničke karakteristike

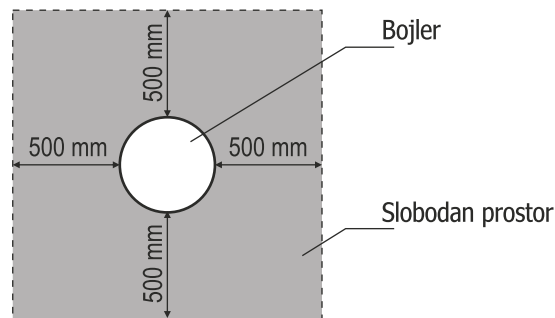
Model	BT-500	IB-270	IB-150
Zapremina [l]		500	
Pritisak [MPa]		0,6	
Snaga grejača [W]		6000	
Vreme zagrevanja do 75°C [min]		420	
Radni napon [V]		400	
Priključci za vodu		1"	
Priključak za recirkulaciju		3/4"	
Priključak izmenjivača		3/4"	
Površina izmenjivača (m ²)	1,36+0,95		1,36
Snaga izmenjivača (kW)	34+25,5		34
Debljina izolacije [mm]		75	
A [mm]	780		780
B [mm]	2030		2030
C [mm]	130		130
D [mm]	750		750
E [mm]	540		540
F [mm]	340		/
G [mm]	640		640
H [mm]	350		350
I [mm]	420		420
J [mm]	130		/



Bojler BT-500 S IB-270

Ovi tipovi bojlera postavljaju se isključivo u vertikalnom položaju. Postavljaju se na čvrste podloge, kao što je beton ili deblji metal (asfalt nije preporučljiv) kako vremenom ne bi došlo do potanjanja, čime bi se opteretile priključne cevi. Potrebno je obezbediti minimalni slobodan prostor oko bojlera (prikazan na slici 1) koji je neophodan za instaliranje bojlera i kasnije održavanje. Uz električni zagrevač vode proizvođač isporučuje sigurnosni ventil i dopunski sigurnosni ventil.

sl.1 Minimalni slobodni prostor za instaliranje i održavanje bojlera



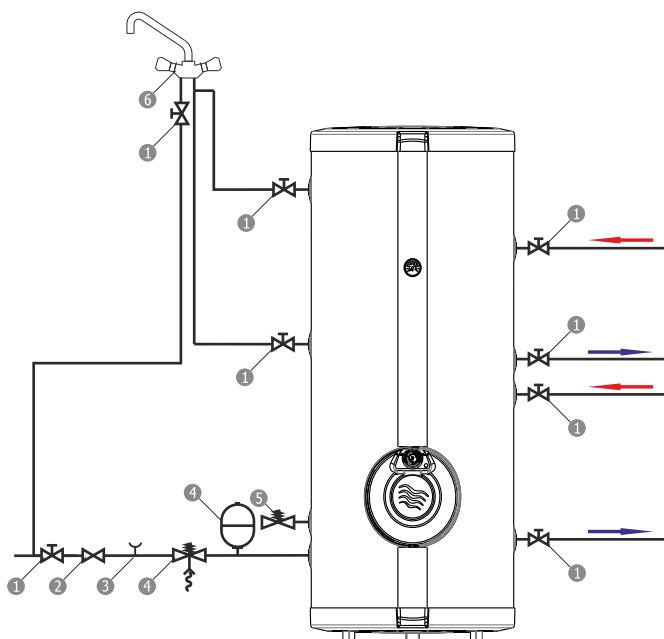
Priključivanje na vodovodnu mrežu

Dovod hladne vode se vrši priključivanjem dovodne cevi na priključak 4 (slika 3). Pritisak u mreži dovoda hladne vode mora biti u granicama od 0,1 do 0,6 MPa. Sigurnosni ventil obezbeđuje zaštitu od prekomernog pritiska u bojleru. Napominjemo da pri ugradnji ne doći do zamene mesta dopunskog sigurnosnog ventila i sigurnosnog ventila - dopunski sigurnosni ventil ima samo jedan ulaz 1" dok sigurnosni ventil ima ulaz i izlaz 3/4". Na dovod hladne vode potrebno je ugraditi ekspanzionu membransku posudu za sanitarnu vodu. Ugradnja-montaža ekspanzione posude se vrši prema slici 2.

Predpritisak ekspanzione posude mora biti manji od pritiska u instalaciji za najmanje 0,2MPa, dok konačni radni pritisak u ekspanzionoj posudi treba da iznosi 80÷90% od pritiska nameštanja sigurnosnog ventila. Konačni radni pritisak u ekspanzionoj posudi treba namestiti nakon zagrevanja vode u bojleru na 60°C.

Predpritisak i konačni radni pritisak u ekspanzionoj posudi se može namestiti dodavanjem ili ispuštanjem vazduha iz posude, na za to predviđenom ventilu za vazduh. Da bi se dobilo ispravno delovanje ekspanzione posude često je potrebno regulisati pritisak u instalaciji ili na vodovodnoj mreži ugradnjom redukcijskog ventila.

Ovlašćeni instalater treba jednom godišnje da izvrši pregled ekspanzione posude i pri tom izvrši neophodne eventualne popravke, a po potrebi i zameni posudu. Na priključak 1 (odvod tople vode) označen crvenom rozetnom priključuje se odvod tople vode ka potrošačima (slika 3). Priključak 2 (recirkulacija) priključuje se na cev za recirkulacioni protok vode u objektu koji omogućava da topla voda poteče odmah nakon aktiviranja baterije, bez obzira koliko je baterija udaljena od bojlera, pod uslovom da je baterija vertikalno iznad bojlera. Ukoliko ne postoji cev za recirkulaciju u objektu gde se ugrađuje bojler onda je potrebno "zaštopovati", odnosno začepiti ovaj priključak 2 (slika 3). Pri spajanju cevi sa priključcima koristiti odgovarajuće materijale za dihtovanje.



1. Propusni ventil
2. Redukcioni ventil
3. Testni nastavak (T-račva)
4. Sigurnosni ventil
5. Ekspanziona posuda
6. Dopunski sigurnosni ventil

sl.2 Montažni crtež

Sigurnosni ventil

4

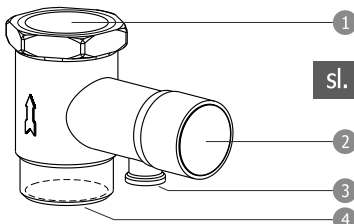
Sigurnosni ventil (Slika 2.1) je uređaj koji se montira na dovod hladne vode u bojler i njegova uloga je da zaštiti uređaj od prekomernih pritisaka. Ventil se ugrađuje tako da voda protiče u smeru koji pokazuje strelica na ventilu. Bočni otvor mora biti usmeren na dole. Funkcija sigurnosnog ventila je da ne dozvoli da pritisak u rezervoaru bojlera prekorači naznačeni pritisak za više od 0,1 Mpa. Ovi modeli bojlera koriste i dopunski sigurnosni ventil (Slika 2.2), pogledati montažni crtež (str.3, slika 2).

⊘ Zabranjeno je puštanje bojlera u rad bez prethodne ugradnje sigurnosnog ventila.

Normalno je da u toku dana ventil ispusti određeni procenat zapremine zagrevane vode zbog čega preporučujemo ugradnju creva na ispušt ventilu koje se usmerava u posudu ili odvod. Kontrola ventila se vrši otvaranjem ispusta ventila. Kontrolu vršiti jednom mesečno.

📖 Obavezno pročitati uputstvo za montažu i održavanje koje je dostavio proizvođač ventila, a koje se nalazi u pakovanju sa sigurnosnim ventilom.

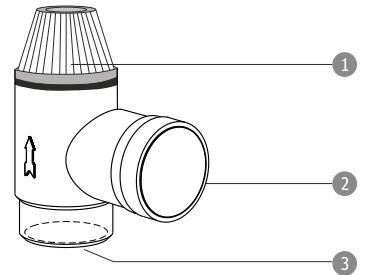
Napomena: Garanciju rada i ispravnosti ventila daje proizvođač ventila.



sl. 2.1 Sigurnosni ventil

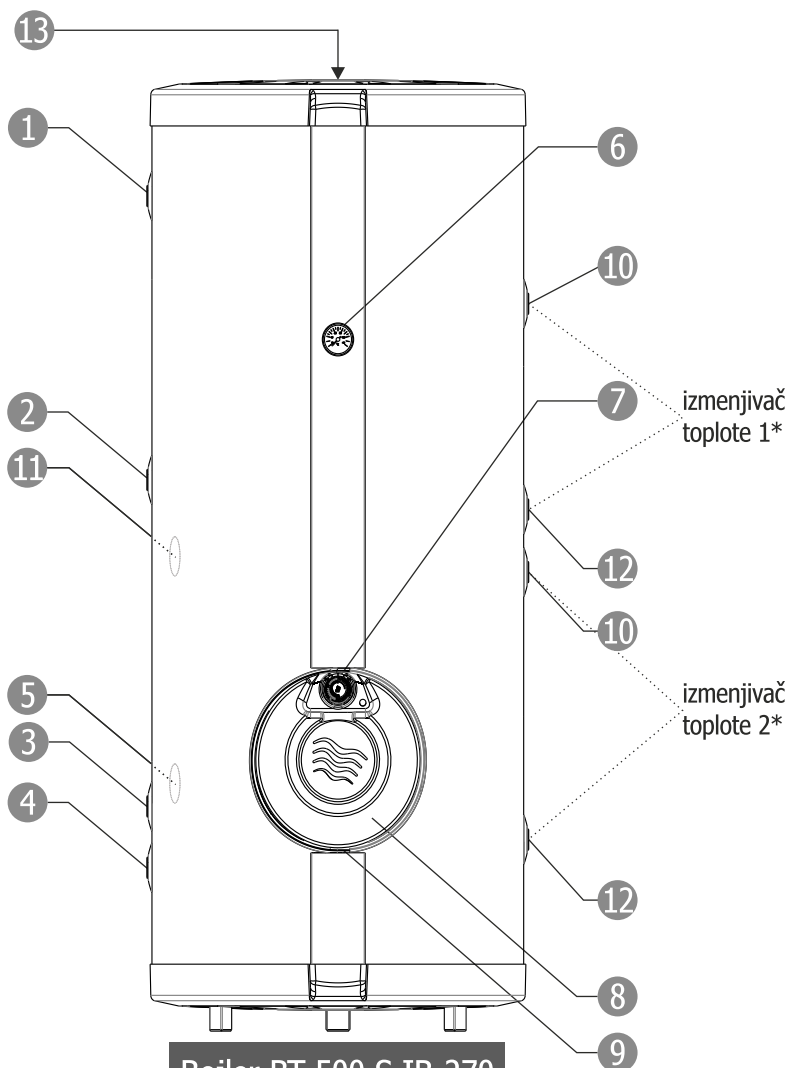
- 1 - Izlaz vode ka bojleru
- 2 - Navrtka za ispuštanje vode i proveru rada sigurnosnog ventila
- 3 - Otvor za ispuštanje vode
- 4 - Ulaz vode iz vodovodne mreže

sl. 2.2 Dopunski sigurnosni ventil



- 1 - Navrtka za ispuštanje vode i proveru rada sigurnosnog ventila
- 2 - Otvor za ispuštanje vode
- 3 - Ulaz vode iz bojlera

Raspored priključaka




Bojler BT-500 S IB-270

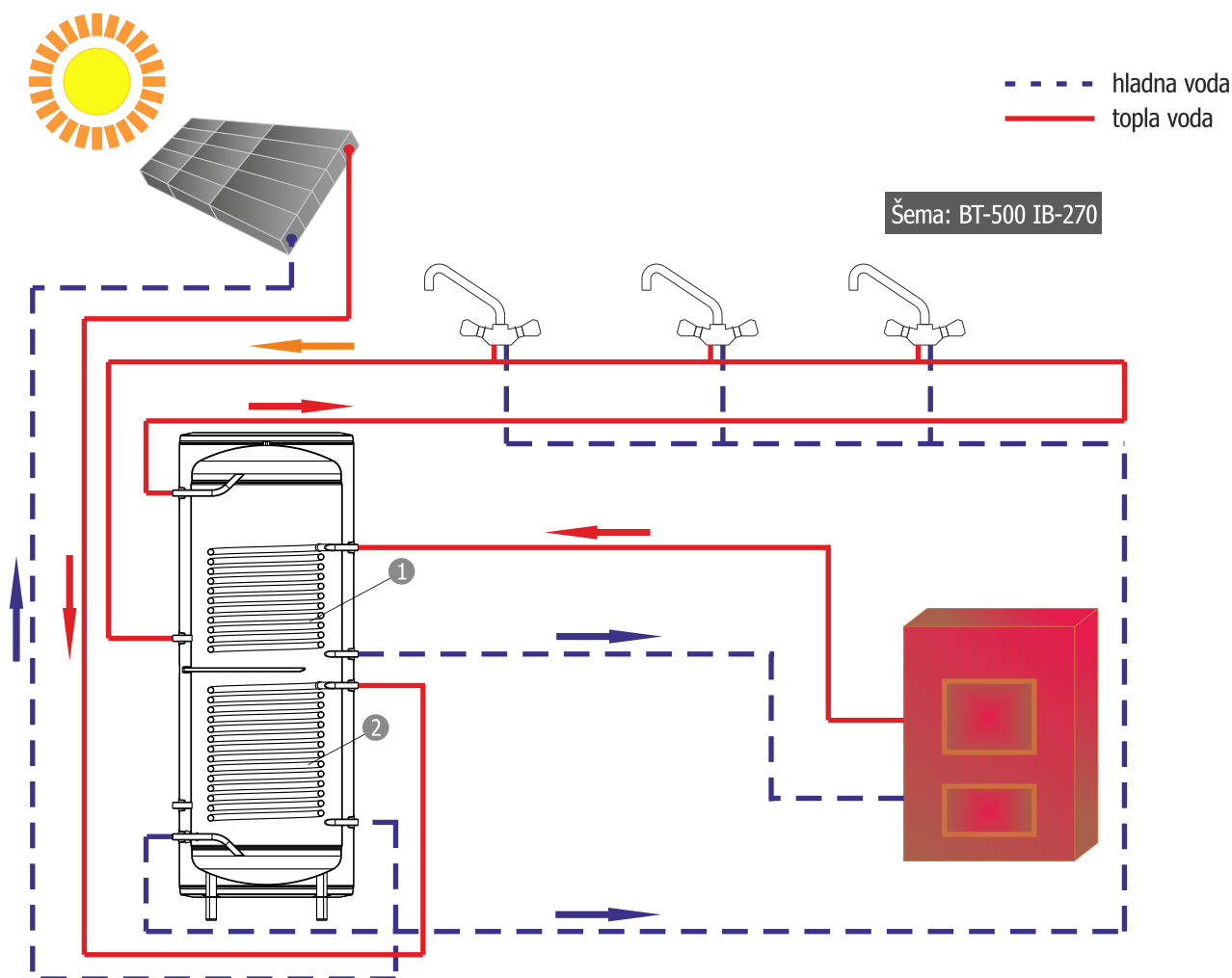
sl.3 Raspored priključaka


- 1. Topla voda/izlaz 1"
- 2. Recirkulacija/ulaz 3/4"
- 3. Izvod za dopunski sig. ventil 3/4"
- 4. Hladna voda/ulaz 1"
- 5. Pražnjenje bojlera
- 6. Indikator zagrejanosti
- 7. Dugme za regulaciju temperature
- 8. Maska elektroinstalacije
- 9. Uvodnica kabla
- 10. Ulaz 3/4"
- 11. Ulaz sonde dif. termostata
- 12. Izlaz 3/4"
- 13. Zaštitna anoda

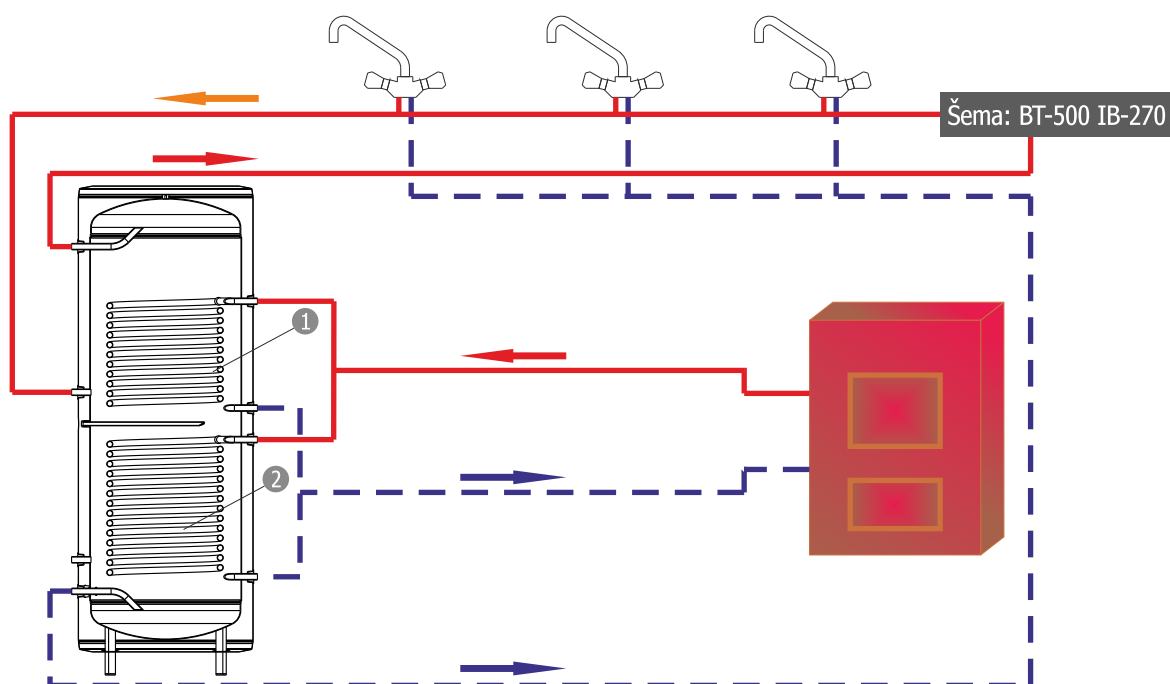
Priključivanje na solarni i sistem centralnog grejanja


5

 Model 1 - priključivanje na dva sistema. Solarni kolektor se priključuje na izmenjivač broj 2, a sistem centralnog grejanja na izmenjivač broj 1. Pre priključenja proveriti da li je izmenjivač ozračen, odnosno da li je odstranjen vazduh.



 Model 2 - priključivanje na jedan sistem. Solarni kolektor ili kotao se priključuje i na izmenjivač broj 1 i na izmenjivač broj 2 tako da topla voda iz spoljnog sistema ulazi u izmenjivače istovremeno. Pre priključenja proveriti da li su izmenjivači ozračeni, odnosno da li je odstranjen vazduh.



 Ova slika daje samo grubu šemu i predstavlja neobavezujuću preporuku u vezi mogućeg hidrauličkog povezivanja. Regulatorni uređaji (diferencijalni termostat sa temperaturnim senzorima T1, T2, T3, T4) moraju biti izvedeni u skladu sa važećim normama i SRPS propisima.



Priključivanje na elektro mrežu

6

Električni zagrevači vode priključuju se trajno na električnu instalaciju prema važećim SRPS propisima.

⊘ Pre priključenja na električnu mrežu bojler mora biti napunjen vodom.

Potrebno je obezbediti kabal dimenzije 5 x 2,5 mm².

⚠ Kabal ne sme biti pod naponom dok se vrši priključenje

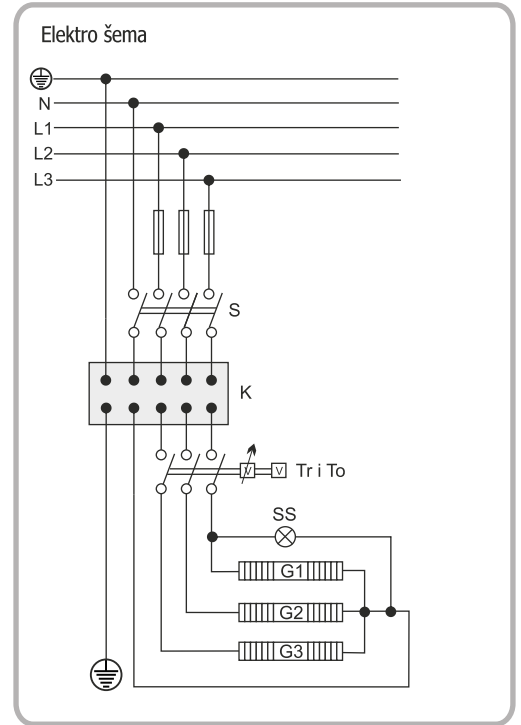
1. Skinuti dugme za regulaciju temperature
2. Skinuti plastičnu masku elektogrejača
3. Kabal (5 x 2,5 mm² odgovarajuće dužine koji obezbeđuje kupac) se pre priključenja na klemu provuče kroz uvodnicu na masi
4. Provodnike priključiti na odgovarajuće stezaljke na klemi prema slici 4.

⊘ Provodnike što više udaljiti od metalnih komponenti bojlera. Nepravilno priključenje može oštetiti ili izazvati nepravilan rad bojlera!

5. Vratiti i pričvrstiti masku elektogrejača
6. Zategnuti uvodnicu kako bi kabal bio fiksiran

Instalacija se mora izvesti tako da se bojler može isključiti sa električne mreže posebnim prekidačem i sklopkom koja razdvaja sve polove kao što je prikazano na elektrošemi (slika 5). Minimalna struja sklopke je 16A po fazi.

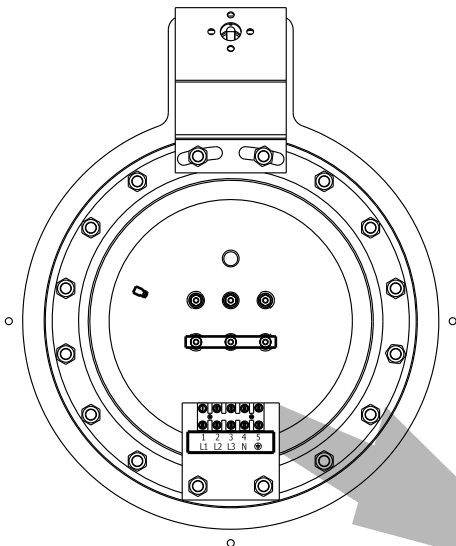
Elektrogrejač bojlera se sastoji od tri elektogrejača koji rade zasebno, što znači da neispravnost jednog ne utiče na rad drugog. U tim slučajevima bojler će zagrevati vodu sporije.



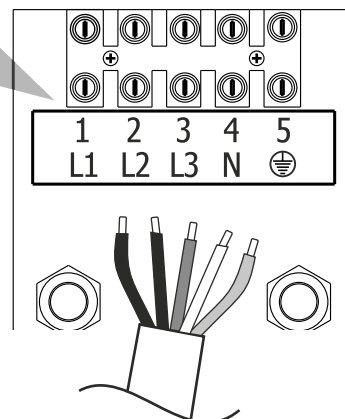
sl. 5 Šema priključivanja na trofaznu instalaciju

S - sklopka
 K - klema
 Tr i To - regulacioni termostat i termički osigurač
 SS - signalna sijalica
 G - grejač

sl. 4 Klema za priključivanje na mrežu



- 1 - faza L1
- 2 - faza L2
- 3 - faza L3
- 4 - nula N
- 5 - uzemljenje





Kontrola i zamena elektrogrejača

7

1. isključiti bojler iz električne mreže
2. skinuti masku elektrogrejača
3. ommetrom proveriti grejače da li su grejači u prekidu tj. stanju neispravnosti
4. isprazniti bojler prema uputstvu za pražnjenje bojlera
5. razmontirati kablove i izvaditi flanšnu sa elektrogrejačima
6. zameniti neispravni elektrogrejač
7. montirati flanšnu i priključiti kablove prema šemi i uputstvu
8. montirati masku elektrogrejača
9. napuniti bojler vodom
10. uključiti bojler u električnu mrežu



UPUTSTVA PREMA SRPS IEC 60335-1 (SRPS EN 60335-2-21) STANDARDU :

- voda može kapati iz cevi za pražnjenje sigurnosnog uređaja i ova cev mora biti otvorena prema atmosferi
- uređaj za sniženje pritiska treba regularnim radom da omogući uklanjanje taloga kreča i proveru da li je blokiran
- uređaj za sniženje pritiska ugrađuje se na cev hladne vode (sl.6 priključak br.4)
- cev za pražnjenje povezana na sigurnosni uređaj treba da se instalira da bude usmerena na dole, u sredini gde ne dolazi do zamrzavanja
- sigurnosni uređaj je u skladu sa standardom, naznačenog pritiska od 0,6MPa tipa muško-ženski

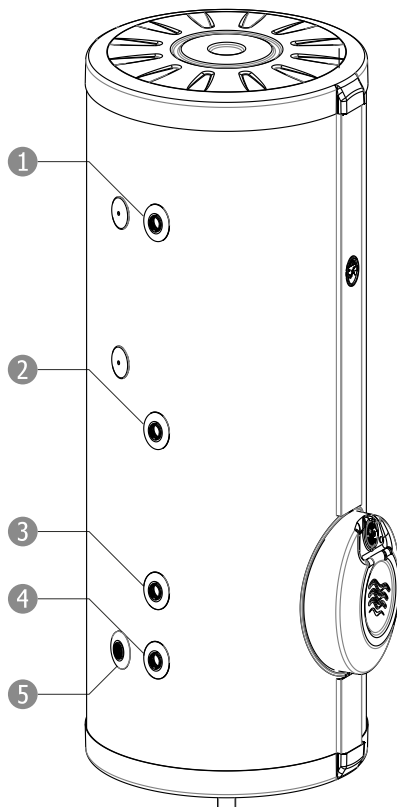


Uputstvo za pražnjenje vode iz bojlera

Postupak pražnjenja:

- isključiti bojler iz električne mreže
- zatvoriti propusne ventile na priključcima 2,3 i 4,5,6,7 (ukoliko postoje - slika 3)
- maksimalno odvrnuti odvod tople vode na potrošnom mestu kako bi vazduh ulazio u bojler
- otvoriti propusni ventil na priključku za pražnjenje (sl.6) i čekati dok se bojler ne isprazni

Raspored priključaka



- 1 - Izlaz tople vode
- 2 - Ulaz recirkulacija
- 3 - Dopunski sigurnosni ventil
- 4 - Ulaz hladne vode
- 5 - Pražnjenje bojlera

sl. 6 Raspored priključaka

Upozorenje

Propisi pojedinih država mogu da sadrže ograničenja za slučaj ugrađivanja bojlera u kupatilo. Kupac snosi troškove instalacije bojlera. Proizvođač ne odgovara za oštećenja nastala prilikom pogrešnog instaliranja ili prilikom nepridržavanja uputstva.

Naročito treba osigurati da:


- Priključivanje na električnu mrežu mora biti u saglasnosti sa instrukcijama
- Sigurnosni ventil ne dirati niti zamenjivati
- Instalaciju mora obaviti pravno lice odgovarajuće delatnosti ili ovlašćeni servis.

Ovaj uređaj nije preporučen za upotrebu od strane osoba (uključujući i decu) sa smanjenim fizičkim, motoričkim i mentalnim sposobnostima ili osobama ograničenih znanja i iskustava, bez prisustva osobe zadužene za njihovu bezbednost i staranje.

Da bi se izbegao rizik izazvan nepažnjom pri vraćanju osigurača ovaj aparat ne sme da se napaja preko spoljnih prekidača kao što je vremenska sklopka niti da bude povezan na kolo koje se redovno uključuje ili isključuje napajanjem.

Prilikom oštećenja kabla zamenu vrši samo pravno lice odgovarajuće delatnosti ili servis koji je predložen od strane proizvođača.

Montažu bojlera vrši pravno lice odgovarajuće delatnosti ili servis koji je predložen od strane proizvođača.

 Preporučujemo isključivanje bojlera sa električne mreže za vreme kupanja.

Kontaktirajte nas

Za sve neophodne informacije, predloge ili sugestije tehnička služba Termorad Grupe Vam stoji na raspolaganju. Svako Vaše iskustvo je dragoceno za nas. Kontaktirajte nas:

+381 31 3819 150

+381 62 255 021

proizvodnja@termorad.rs



Mogući problemi prilikom rada bojlera

9

Problem	Uzrok	Rešenje
Nema tople vode a kontrolna sijalica ne svetli	Nema napona u mreži Nije uključen uređaj Dugme za regulaciju temperature u minimalnom položaju Neispravan radni termostat Neispravan zaštitni termostat	<ul style="list-style-type: none"> • Rešiti problem sa električnom mrežom • Uključiti uređaj na zidnom prekidaču • Okrenuti dugme u položaj za zagrevanje vode • Zameniti radni termostat • Vratiti osigurač u radni položaj • Zameniti termostat
Nema tople vode a kontrolna sijalica svetli	Neispravan elektrogrejač Prevelika potrošnja tople vode Sigurnosni ventil neispravan	<ul style="list-style-type: none"> • Zameniti elektrogrejač • Okrenuti dugme za regulaciju temperature u položaj veće temperature zagrevanja • Zameniti sigurnosni ventil
Vrlo mala količina tople vode	Dugme za regulaciju u položaju minimalnog zagrevanja Priključeni drugi potrošači na isti bojler Neispravan radni termostat Pogrešno priključene cevi za toplu i hladnu vodu	<ul style="list-style-type: none"> • Okrenuti dugme za regulaciju temperature u položaj veće temperature zagrevanja • Privremeno isključiti druge potrošače • Zameniti radni termostat • Proveriti položaj sonde • Pravilno priključiti cevi tople i hladne vode
Kontrolna sijalica ne svetli a ima tople vode	Kontrolna sijalica neispravna	<ul style="list-style-type: none"> • Zameniti kontrolnu sijalicu
Sugrnosni ventil curi više od dozvoljene mere	Neispravan sigurnosni ventil Pritisak u vodovodnoj mreži veći od 0,6 Mpa Pregrevavanje vode u bojleru	<ul style="list-style-type: none"> • Zameniti sigurnosni ventil • Ugraditi redukcionni ventil • Ugraditi ekspanzionu posudu • Iskontrolisati sve električne delove i zameniti neispravne
Indikator temperature nije tačan	Neispravan indikator temperature	<ul style="list-style-type: none"> • Zameniti indikator temperature
Slab pritisak tople vode dok je pritisak hladne dobar	Delimično zagušen ulaz ili izlaz vode u bojler	<ul style="list-style-type: none"> • Očistiti kamenac i druge nečistoće u cevima bojlera
Nestabilna temperatura mešane vode na slavini	Nestabilan pritisak u vodovodnoj mreži Priključeni drugi potrošači na isti bojler Priključeni drugi zagrevači vode	<ul style="list-style-type: none"> • Ugraditi uređaje koji obezbeđuju stalan pritisak vode • Privremeno isključiti druge potrošače • Isključiti druge zagrevače vode
Emitovanje neobičnih zvukova	Ulaz vode u bojler pod visokim pritiskom Delovi u kazanu se dodiruju	<ul style="list-style-type: none"> • Redukovati pritisak • Razdvojiti delove koji se dodiruju • Zameniti delove koji se dodiruju
Neprijatan miris vode	Zaštitna anoda	<ul style="list-style-type: none"> • Odstraniti zaštitnu anodu
Kondenzovanje vode po bojleru	Niska temperatura vazduha u prostoriji Nema provetravanja	<ul style="list-style-type: none"> • Održavati sobnu temperaturu prostorije • Omogućiti provetravanje
Vrela vodena para na slavini	Pregrejana voda u bojleru	<ul style="list-style-type: none"> • Neispravni termostati, kontaktirati servis

Beleške

10



A series of horizontal lines for writing, starting from the top line below the header and extending down the page.



Lined writing area consisting of 25 horizontal lines.



BOJLERI

5 - 500 litara
inox i emajl
solarni i električni
vertikalni i horizontalni



DIMNJACI

inox cevi
proizvodnja i ugradnja
sanacija postojećih dimnjaka



POSUDE

ekspanzione
hidroforske
inox posude za vino i rakiju