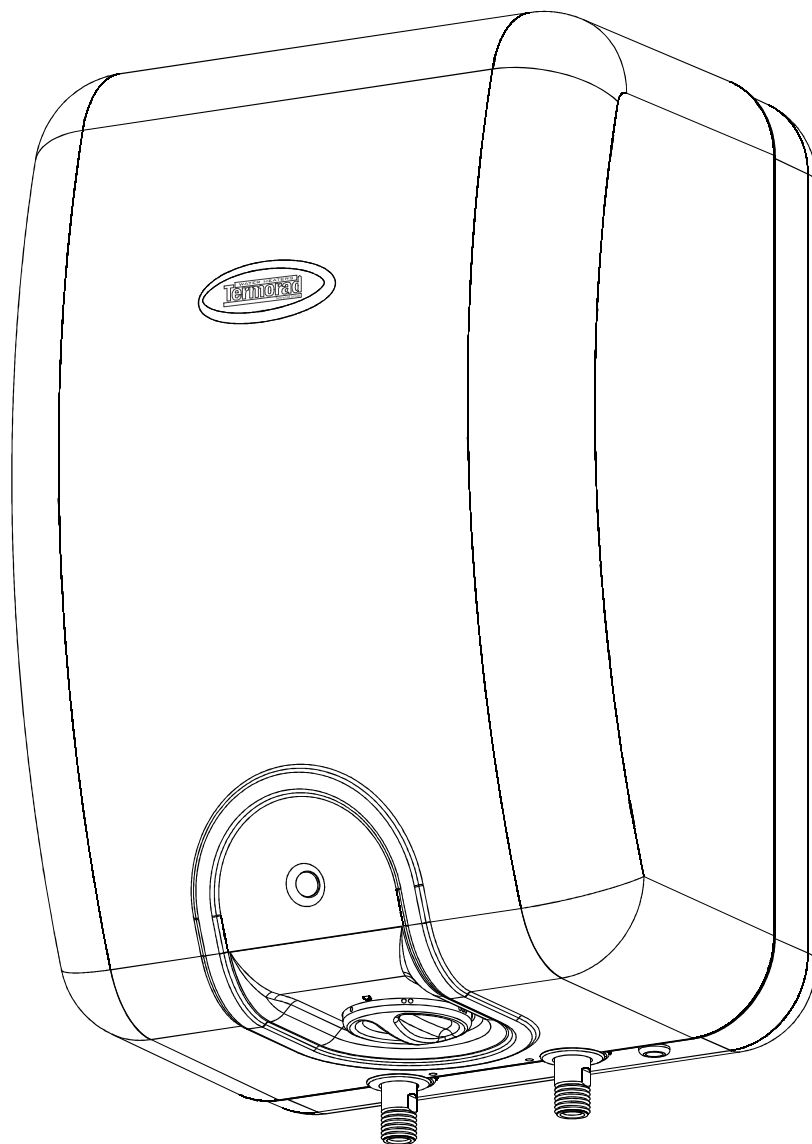


# Bojler BTN

sa polipropilenskim kazanom  
tehničko uputstvo



Poštovani, hvala Vam što ste odabrali Termorad proizvod.

**MOLIMO VAS DA PRE UPOTREBE PAŽLJIVO PROČITATE TEHNIČKO UPUTSTVO KAKO BISTE SE UPOZNALI SA DETALJIMA UGRADNJE, UPOTREBE, KORIŠĆENJA I ODRŽAVANJA ELEKTRIČNOG ZAGREVAČA VODE.**

- 1. DECA NE SMEJU DA SE IGRAJU SA OVIM UREĐAJEM.**
- 2. ČIŠĆENJE I ODRŽAVANJE NE SMEJU DA VRŠE DECA BEZ NADZORA.**
- 3. OVAJ UREĐAJ MOGU KORISTITI DECA OD 8 I VIŠE GODINA I OSOBE SA SMANJENIM FIZIČKIM, SENZORNIM ILI MENTALNIM SPOSOBNOSTIMA ILI NEDOSTATKOM ISKUSTVA I ZNANJA AKO IM JE PRUŽEN NADZOR ILI DATA UPUTSTVA O UPOTREBI UREĐAJA NA SIGURAN NAČIN I RAZUMEJU OPASNOSTI KOJE SU UKLJUČENE.**

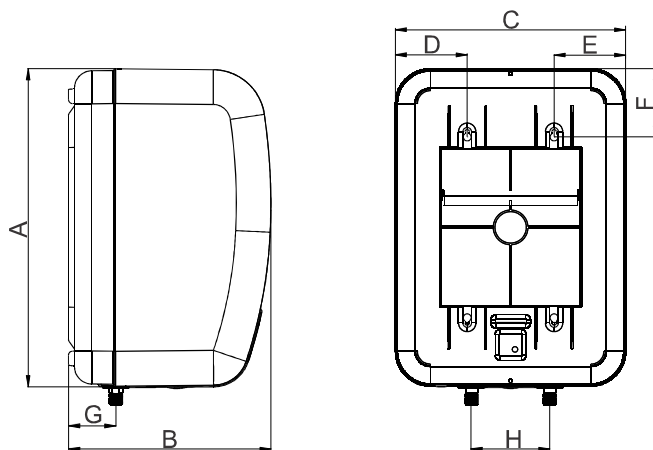
Električni zagrevač vode BTN je malolitražni prelivni bojler namenjen za upotrebu u kuhinjama ili drugim mestima gde postoji potreba za relativno malim količinama tople vode. Polipropilenski kazan bojlera je fiziološki neutralan i pod uticajem vode na temperaturi ključanja, tako da se voda iz ovog bojlera može koristiti za pripremu hrane.

Bojler BTN ispunjava standarde bezbednosti aparata za domaćinstvo za koji posedujemo sertifikat kao i sertifikat o elektromagnetnoj kompatibilnosti. Termorad Grupa garantuje bezbednost i kvalitet proizvoda ukoliko su ispunjeni svi uslovi ugradnje i održavanja prema ovom uputstvu.

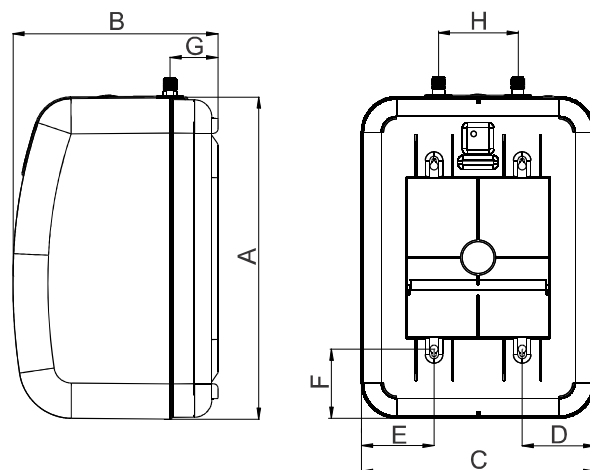
## Tehničke karakteristike

| Model                          | BTN-5 | BTN-10 |
|--------------------------------|-------|--------|
| Zapremina [l]                  | 5     | 10     |
| Pritisak [MPa]                 | 0     |        |
| Snaga grejača [W]              | 1500  | 2000   |
| Vreme zagrevanja do 75°C [min] | 13    | 25     |
| Radni napon [V]                | 230   |        |
| Priključci                     | 3/8"  |        |
| A                              | 365   | 447    |
| B                              | 232   | 272    |
| C                              | 265   | 299    |
| D                              | 83    | 75     |
| E                              | 83    | 75     |
| F                              | 79    | 90     |
| G                              | 55    | 72     |
| H                              | 90    | 90     |

Montaža iznad slavine



Montaža ispod slavine



## Mesto montaže

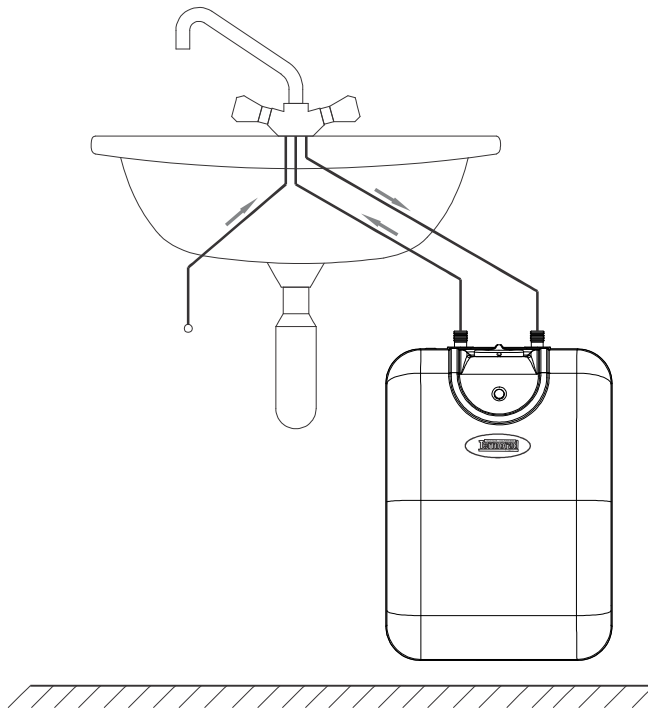
3

Električni zagrevač vode (bojler) BTN mora se montirati u prostoriji gde ne dolazi do smrzavanja.

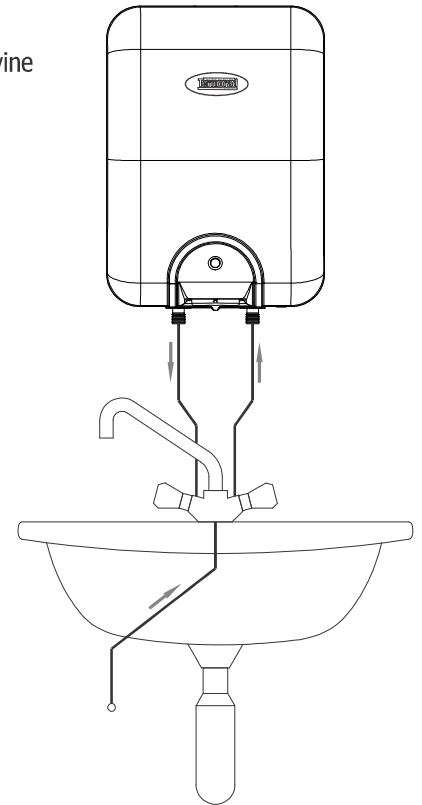
Kako bi se izbegli toplotni gubici električni zagrevač vode trebalo bi postaviti što bliže najčešće korišćenom mestu ispusta. Ovaj bojler se koristi za snabdevanje samo jednog priključnog mesta. Mesto priključka treba odabrati tako da ne ometa korisnika i da se uređajem može lako upravljati i održavati ga.

- ⚠ Voditi računa o modelu bojlera prema mestu ugradnje:
  - za ugradnju ispod potrošnog mesta (niskomontažni)
  - za ugradnju iznad potrošnog mesta (visikomontažni)

- ⊘ Zabranjeno je montirati model "za ugradnju ispod potrošnog mesta" na mesto iznad slavine i obrnuto.



Montaža ispod slavine



Montaža iznad slavine

## Priključivanje na vodovodnu mrežu

Ugradnja bojlera mora biti izvršena po SRPS propisima. Ugradnju bojlera vrši ovlašćeni servis. Nakon fizičke instalacije, priključiti vodovodne cevi, napuniti kazan vodom i na kraju priključiti električnu instalaciju. Pri priključenju vodovodne instalacije obezbediti dobru zaptivost na mestima spajanja cevi.

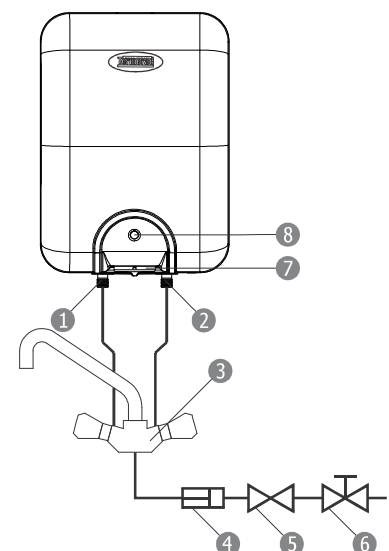
Obavezna je upotreba niskopritisne baterije.

- ⊘ Ne upotrebljavati lepkove ili smole za dihtovanje spojeva kod priključivanja na vodovodnu mrežu. Priključivanje aparata na vodovodnu mrežu izvršiti pomoću novih odvojivih kompleta creva, a stare komplete creva ne treba koristiti prema SRPS EN 60335-1.

- ⚠ Bojler se ne sme priključivati na električnu instalaciju dok kazan nije napunjen vodom. Bojler predviđen za visoku montažu (iznad izlivnog mesta) ne može se koristiti kao niskomontažni i obrnuto.

Bojler BTN ne sme biti direktno izložen vodovodnom pritisku (mora se priključiti na odgovarajuću niskopritisnu bateriju).

- ⊘ Bojler ne sme biti spojen ni sa kakvim drugim priborom koji nije preporučio proizvođač.



- 1 - Izlaz tople vode (crvena boja)
- 2 - Ulaz hladne vode (plava boja)
- 3 - Niskopritisna baterija
- 4 - Nepovratni ventil
- 5 - Redukcioni ventil
- 6 - Propusni ventil (glavni ventil)
- 7 - Regulacija temperature
- 8 - Signalna sijalica

# Priključivanje na elektro mrežu

Električni zagrevač vode sme se priključiti u struju tek nakon što je napunjen vodom. U tu svrhu, utikač sa kontaktom za uzemljenje koje je izvedeno po standardu SRPS EN 60335-1, mora se staviti u sigurnosnu utičnicu sa naizmeničnom strujom od 230V.

## Rukovanje uređajem

- Uređajem ne mogu rukovati deca ili osobe sa smanjenim fizičkim, motoričkim ili mentalnim sposobnostima ili osobe ograničenih znanja i iskustva bez prisustva osobe zadužene za njihovu bezbednost i staranje.

Deca se ne smeju igrati sa ovim aparatom.

Start zagrevanja vrši se zaokretanjem dugmeta za regulaciju temperature koje ima 3 obeležena položaja:

I zagrevanje vode do 45°C- minimalno zagrevanje, preporučuje se u slučajevima kada nije potrebna voda visoke temperature i kada postoji mogućnost da temperatura u prostoriji bude manja od 0°C, čime je bojler zaštićen od zamrzavanja vode.

II zagrevanje vode do 60°C- optimalno zagrevanje

III zagrevanje vode do 75°C- maksimalno zagrevanje

Ugrađeni termostat u grejaču vode automatski zaustavlja proces zagrevanja kada se postigne odabrana temperatura vode. Sve dok traje zagrevanje signalna sijalica (2) svetli, a gasi se po dostizanju odabrane temperature.

Ukoliko se postignuta temperatura vode želi stalno održavati potrebno je da dugme termostata stalno bude u prethodno postavljenom položaju, a termostat će povremeno pokretati i zaustavljati proces zagrevanja vode.

- Da bi se izbegao rizik izazvan nepažnjom pri vraćanju osigurača ovaj aparat ne sme da se napaja preko spoljnih prekidača kao što je vremenska sklopka, niti da bude povezan na kolo koje se redovno uključuje ili isključuje napajanjem.

## Provera i puštanje u rad

- Pre uključivanja bojlera proverite da li je potpuno napunjen vodom. Odrnite glavni ventil vodovodne mreže i slavine vruće vode, sve dok ne poteče voda (što znači da nema više vazduha u rezervoaru i da je rezervoar napunjen vodom). Bojler uključiti preko prekidača i izabrati željenu temperaturu. U slučaju curenja vode iz bojlera, mirisa sagorevanja ili jakih zvukova isključite bojler iz električne i vodovodne mreže i proverite da li su ispoštovana sva uputstva za ugradnju. Ukoliko se problem i dalje pojavljuje kontaktirajte ovlašćenu servisnu službu. Poželjno je izvršiti ispiranje bojlera tako što se ispusti prva zagrejana voda.

U toku zagrevanja vode moguća je pojava kapanja vode i u tom slučaju slavinu ne treba naknadno dotezati. Prilikom prvog uključivanja bojlera, tu količinu vode pustiti da isteče ili ne koristiti za piće i pripremu hrane.

- Zabranjeno je puštanje uređaja u rad ako posle montaže termostati ili druge električne komponente nisu potpuno suvi.

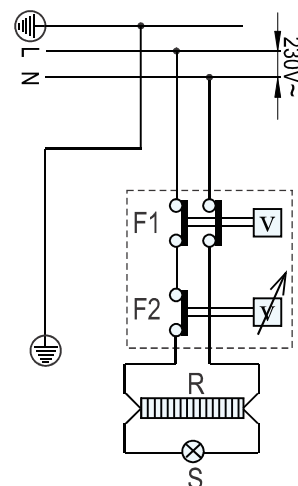
## Kontaktirajte nas

Za sve neophodne informacije, predloge ili sugestije tehnička služba Termorad Grupe Vam stoji na raspolaganju. Svako Vaše iskustvo je dragoceno za nas. Kontaktirajte nas:  
+381 31 3819 150  
+381 62 255 021  
proizvodnja@termorad.rs



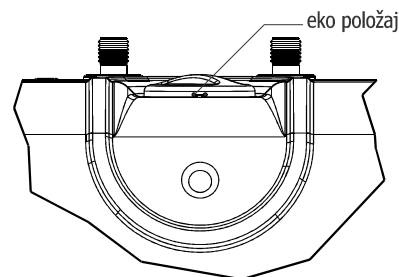
TERMORAD GROUP doo  
Čestobrodica bb, 31210 Požega, Srbija  
+381 31 3819 150, 3819 210  
office@termorad.rs, www.termorad.com

Elektro šema



F1 - termički osigurač  
F2 - regulacioni termostat  
R - el. grejač  
S - signalna sijalica

Dugme termostata



# Spisak serviseri

5

| Mesto            | Firma, adresa   | Kontakt telefon                           | e-mail adresa                    |
|------------------|---|---|----------------------------------|
| Apatin           | CASTEL doo, Dunavska 9  | 025 775 308; 069 251 24 64                | casteldoo@gmail.com              |
| Arandelovac      | ZVEZDA doo, Zanatlijska bb  | 034 720 245; 063 168 79 22                | lalic.pc@gmail.com               |
| Arijlje          | Servis Frigo-Elektro Dordević, Arijske Čete br. 9                       | 031 3896 058; 063 602 568                 | miledjordjevic65@gmail.com       |
|                  | Servis EL-MIRCETIĆ, Vojvode Mišića 8                                    | 063 567 911                               | radisa.mirceticservis@gmail.com  |
| Bajina Bašta     | Dunisijević sžtr, ul. Dušana Višića 2                                   | 031 861 359; 063 640 891                  | sžtrdjunisijevic@gmail.com       |
| Bačka Palanka    | Servis S.P.D. GREJANIJE, ul. Cara Lazara 47                             | 021 604 6734; 063 365 118                 | zeljko.vranjes88@gmail.com       |
| Bačka Topola     | Servis STRIKA, Save Božića 28, Tomislavci                               | 024 4728 029; 064 8295 062                | strika.djordje@gmail.com         |
| Bečej            | G2 sžtr i komisijon, ul. Zmaj Jovina 131                                | 063 83 63 776                             | g2servis@gmail.com               |
| Beograd          | JOKO sžtr, Ul. Paštrovićeva 4   | 011 3554 242; 063 649 489                 | servisjoko@gmail.com             |
|                  | GREEN SERVICE doo, Ul. Prvomajska 37                                    | 011 2895 291; 064 61 26 317               | dackovicbojan@gmail.com          |
| Čačak            | DMG ELEKTRO, Stevana Prvovenčanog 49                                    | 032 332 507; 064 12 74 512                | dmg-elektro@eunet.rs             |
| Despotovac       | FRIGO CENTAR, Nikole Pašića bb, TC Zelena pijaca lok.7                  | 063 624 792; 065 861 36 88                | frigocentrarztr@mts.rs           |
| Gornji Milanovac | DRAGIČEVIĆ, Kursulina 20a   | 032 717 850; 064 231 82 27                | vlade_dragicevic@yahoo.com       |
| Indija           | ELEKTRO servis bele tehnike, Ul. Proleterska 45                         | 022 328 462; 064 529 0630                 | markostanistic@gmail.com         |
| Ivanjica         | ELEKTRO FRIGO, Miće Matović bb  | 032 662 007; 063 872 29 51                | mirojakovjevic68@gmail.com       |
| Jagodina         | ELEKTRO doo, Slavke Durđević 6A, Jagodina                               | 035 8245 834; 063 610 487                 | elektrojagodina@gmail.com        |
| Kikinda          | ISAKOV, Đure Daničića 49  | 0230 503 023 ; 065 601 70 60              | elektroservisakov@gmail.com      |
| Kladovo          | TERMOTEHNA sžr, 22. Septembra 108                                       | 063 111 58 28; 063 421 223                | goranovic@yahoo.com              |
| Kragujevac       | MISC doo, Zmaj Jovina br. 1   | 034 370 471; 065 360 13 05                | dmisic@open.telekom.rs           |
| Kraljevo         | RADE KONČAR servis, Ul. Radnički bataljon 23                            | 036 375 151; 063 443 510                  | koncarservis@open.telekom.rs     |
|                  | ELEKTROSERVIS MLADO ur, Ribnica   | 036 372 618; 063 610 429                  | mladjo36@gmail.com               |
| Kruševac         | COOL ELECTRO, Kralja Petra Prvog 105                                    | 037 45 46 47; 069 4 45 46 47              | coolelectro.office@gmail.com     |
|                  | VODO SERVIS GEJZIR 037, Gavrića Principa k16/1                          | 069 199 4811                              | gejzir037@gmail.com              |
| Lazarevac        | SUNCE str, Kolubarski trg bb  | 011 8128 514; 063 83 87 339               | sveltanatosic5@gmail.com         |
| Leskovac         | FRIGO JUIG servis, Bul. Oslobođenja 173a                                | 016 215 727; 063 403 515; 064 284 39 22   | frigojuig@gmail.com              |
| Loznica          | HIDROMONTAŽA sžr, Ul. Karadorđeva 5                                     | 015 891 659; 069 84 32 760                | hidromontaza08@gmail.com         |
| Majdanpek        | Servis Elektro Ilić Plus, Jasikovo bb                                   | 064 2335 808; 065 2335 808                | elektroilic.jasikovo@gmail.com   |
| Mali Zvornik     | TIB str, Vuka Karadžića bb  | 015 471 240; 065 471 2400                 | tib97st@open.telekom.rs          |
| Mladenovac       | CIPI MONT sžr, ul. Kralja Petra I 287                                   | 011 82 37 684; 063 313 327                | qipimont@gmail.com               |
| Negotin          | P.N. SERVIS BELE TEHNIKE, Stefanije Mihajlović 19                       | 019 549 645                               | popservis@yahoo.com              |
| Niš              | MAJSTOR U KUĆI, Somborska 19  | 018 272 055; 063 845 8443                 | majstorukuci.nis@gmail.com       |
|                  | Branka Miličkovića 104<br>Sedmog Jula 39                                |   |                                  |
|                  | INTERKVARC, Vinaverova 4  | 018 513 273; 063 472 612                  | interkvarc@sezampro.rs           |
| Nova Pazova      | ELEKTRO servis bele tehnike, ul. Proleterska 45                         | 022 328 462; 064 529 0630                 | markostanistic@gmail.com         |
| Novi Pazar       | FRIGOBOB, ul. Generala Živkovića 68                                     | 063 615 600; 020 385 455                  | obod@ptt.rs                      |
|                  | EL-MET ELECTRIC, ul. Moše Pijade 37                                     | 063 399 555                               | k.mehmed.np@gmail.com            |
| Novi Sad         | NS ELEKTRO SZR, ul. Marodićeva 9  | 021 530 631; 064 1143 145                 | ljzacak@gmail.com                |
| Obrenovac        | ELEKTROLUKS sžtr, Kralja Aleksandra I 34a                               | 011 8722 997; 063 289 262                 | elektroluks.vidakovich@gmail.com |
| Odžaci           | ELEKTROSERVIS BRANE ELEKTRO, Vojvode Mišića 9                           | 060 5746 567                              | brane_elektro67@gmail.com        |
| Pančevo          | HIDROCIL sžer, ul. Graničarska 20                                       | 013 258 31 29; 064 225 69 14              | hidrocilpvo@gmail.com            |
| Paraćin          | LUKA-TERM sžr, ul. Miloja Jocića 115                                    | 035 534 256; 064 260 2131                 | lukatermpn@gmail.com             |
| Pirot            | EKO MRAZ sžtr, ul. Dragoljuba Milenkovića 28                            | 010 311 141; 063 8220 748                 | ekomrazpirot@gmail.com           |
| Požarevac        | ZENER str, ul. Mišarska 5   | 012 403 450; 069 2788 550                 | zenerservis@gmail.com            |
|                  | SERVIS MV ELEKTRO, ul. Takovska 15, lok. br. 4                          | 012 530 044; 060 5530 045                 | servis@mvelektro.com             |
| Preševo          | SZR VINKLER WAT, Žujince, ul. Vase Smajevića 14                         | 063 8672 631                              | vinclerwat12@gmail.com           |
| Prijepolje       | DELTA FRIGO sžtr, Novovaroška 3   | 033 714 773; 064 231 71 15                | popac033@yahoo.com               |
| Prokuplje        | AMOR doo, ul. 29. Novembar 11   | 027 323 850; 064 207 66 00                | dooamor@neobee.net               |
| Raška            | RADE KONČAR servis, ul. Radnički bataljon 23, Kraljevo                  | 036 375 151; 063 443 510                  | koncarservis@open.telekom.rs     |
| Ruma             | DŽAKULA doo, ul. Glavna 9   | 022 431 203; 063 516 734                  | dzakuladoo@gmail.com             |
| Senta            | ELKOND str, ul. Grofa Lajoša Baćanjića 54                               | 024 814 769; 063 115 09 59                | office@elkond.co.rs              |
| Sombor           | GKT doo, ul. Ive Lole Ribara 4  | 025 428 873; 064 120 29 41                | servis.pupavac@gmail.com         |
| Smederevo        | DAXER N servis bele tehnike, Narodnog fronta 8, Kolari                  | 064 50 92 667                             | nesa.dakser@gmail.com            |
|                  | ALFA FRIGO, Kolarska 159  | 026 660 493; 063 385 266; 026 660 501     | alfafrigosd@gmail.com            |
| Stara Pazova     | ELEKTRO servis bele tehnike, Ul. Proleterska 45                         | 022 328 462; 064 529 0630                 | markostanistic@gmail.com         |
| Svilajnac        | DEJAN servis, ul. Hajduk Veljkova 13                                    | 035 321 243; 063 617 966                  | frigodeja@gmail.com              |
| Subotica         | AQVA THERM doo, ul. Šantićeva 55A                                       | 063 352 336                               | skonkoli@gmail.com               |
| Šabac            | SERVIS I TRGOVINA BELE TEHNIKE MIJAILOVIĆ 015 ŠABAC, Prote Smiljanija 2 | 064 40 88 015; 015 341 361                | servismijailovic@gmail.com       |
| Šid              | TERMOLUKS SZTR, Zmaj Jovina 74  | 022 716 742; 064 45 28 686                | djurkicz@yahoo.com               |
| Ub               | Servis ELEKTROLUKS, Ljubinić 148  | 063 840 13 85                             | elektroluks.vidakovich@gmail.com |
| Valjevo          | FRIGO-ELEKTRO sžr, Čegarska 11  | 014 226 964; 065 226 96 40; 063 775 77 32 | frigoelektrova@gmail.com         |
| Veliko Gradište  | KIKA servis bele tehnike, ul. Boška Vrebalova 36                        | 063 88 00 189                             | kiko984@gmail.com                |
| Vranje           | EL KLIMAKO elektro servis, ul. Francuska 21                             | 017 431 122; 064 219 46 29                | daniilo67@open.telekom.rs        |
| Vrba             | ŽIŽA sžr, ul. Petra Drapšina 71   | 064 64 59 162                             | tihomir.zizin@gmail.com          |
| Vršac            | Elektroservis FLASH, ul. Banatska 50                                    | 013 805 315; 063 302 741                  | flesh@sbb.rs                     |
| Vrnjačka Banja   | FRIGO ELEKTRO LUKIĆ sžtr, TC Pijaca 11                                  | 036 612 080; 064 19 40 733                | frigoelektriklukic@gmail.com     |
| Velika Plana     | ELEKTRO SERVIS RAKIĆ sžr, Velimira Gajića 20                            | 026 821 297; 063 82 67 835                | rakicigor654@gmail.com           |
| Zaječar          | SZTR BATA-BOŽA Gorenje, Hajduk Veljkova 65                              | 019 420 855; 064 12 17 626                | bataboza@mts.rs                  |
| Zrenjanin        | PR FIVEELEKTRIK Jovan Jovišević, Patrijarha Pavla 41                    | 023 511 393; 063 810 42 07                | fiveelectricervis@gmail.com      |

### Crna Gora

#### Centralni servis za Crnu Goru

| Mesto     | Firma, adresa                          | Kontakt telefon  | e-mail adresa         |
|-----------|--|--|-----------------------|
| Podgorica | Frigo Elektro Servis Vujović, Skoj-a 9 | +382 20 268 890; 268 891<br>+382 67 223 433; +382 69 050 545 | frigoelektro@t-com.me |

| Mesto     | Firma, adresa                              | Kontakt telefon                  |
|-----------|--|----------------------------------|
| Pļjevlja  | LACO ELEKTRO doo, Tršova bb                | +382 52 32 848; +382 69 085 112  |
| Podgorica | HAUSMAJSTOR doo, Prve crnogorske brigade 7 | +382 20 669 920; +382 69 171 574 |

### Bosna i Hercegovina

#### Centralni servis za Bosnu i Hercegovinu

| Mesto    | Firma, adresa                 | Kontakt telefon                  | e-mail adresa      |
|----------|-------------------------------|----------------------------------|--------------------|
| Sarajevo | per ASPERA doo, Zagrebačka 4c | +387 33 222 234; +387 33 223 345 | asperas@bih.net.ba |

| Mesto        | Firma, adresa                        | Kontakt telefon                  |
|--------------|--------------------------------------|----------------------------------|
| Banja Luka   | PRERADOVIĆ szr, Oplenačka 2          | +387 51 280 500; +387 65 689 505 |
| Bihać        | ELEKTRONIK d.o.o, Trg Slobode 8      | +387 37 222 626                  |
| Brčko        | ĐUKANOVIĆ szr, Rejsa Dž. Čaučevića 8 | +387 49 215 384; +387 65 529 798 |
| Doboj        | ARIS, Dobojske Brigade 27            | +387 53 202 112                  |
| Jelah-Tešanj | EURO ELEKTRO, Braće Kotorića bb      | +387 32 663 653; +387 61 736 536 |
| Livno        | GRGO PENJAK, Brina bb                | +387 63 154 807                  |
| Rogatica     | ELEKTROMEHANIKA, Srpske sloge bb     | +387 58 416 444; +387 68 341 135 |
| Travnik      | EL MEK, Krndija 4                    | +387 61 143 708                  |
| Zvornik      | TANASIĆ sp, ul. Ulica 5/9            | +387 65 006 155                  |

### Kosovo

#### Centralni servis za Kosovo

| Mesto    | Firma, adresa         | Kontakt telefon | e-mail adresa        |
|----------|-----------------------|-----------------|----------------------|
| Gnjilane | SABA Group, I. Seferi | +377 44 177 030 | sabagroup2@gmail.com |

### Makedonija

#### Centralni servis za Makedoniju

| Mesto  | Firma, adresa                               | Kontakt telefon | e-mail adresa         |
|--------|---|-----------------|-----------------------|
| Tetovo | Ane Kompani MB doo, Vidoe Smilevski Bato bb | +389 44 341 636 | ane.compani@yahoo.com |

## DEKLARACIJA O USAGLAŠENOSTI

Broj: 1.1-01-20; 1.1-02-20

Proizvođač: **TERMORAD GROUP d.o.o.**  
Adresa: 31210 Požega, Čestobrodica  
Srbija

Izjavljujemo da je:

| <i>Proizvod</i>   | <i>Tip</i>                         | <i>Karakteristike</i>   |
|---|------------------------------------|---|
| <i>Prelivni - Električni<br/>akumulacioni zagrevač<br/>vode</i> | <i>BTN 5 v.m.<br/>BTN 5 n.m.</i>   | <i>Napon: 230V~50Hz<br/>Snaga: 1500W<br/>Maks. radni pritisak 0 MPa</i> |
| <i>Prelivni - Električni<br/>akumulacioni zagrevač<br/>vode</i> | <i>BTN 10 v.m.<br/>BTN 10 n.m.</i> | <i>Napon: 230V~50Hz<br/>Snaga: 2000W<br/>Maks. radni pritisak 0 MPa</i> |

Usaglašen sa "Pravilnikom o elektromagnetskoj kompatibilnosti (EMC)" (Sl. glasnik RS, 25/2016).

- SRPS EN 55014-1:2017
- SRPS EN 55014-2:2015
- SRPS EN 61000-3-2:2014
- SRPS EN 61000-3-3:2014
- Potvrde o usaglašenosti br. P07200244800 za BTN-5;  
br. P07200244900 za BTN-10  
izdate od imenovanog tela „KVALITET“ AD Niš, dana 29.06.2020.god.

Usaglašen i sa "Pravilnikom o električnoj opremi namenjenoj za upotrebu u okviru određenih granica napona (LVD)"(Sl. glasnik RS, 25/2016).

- SRPS EN 60335-2-21:2008 + A1:2008 + A2:2010
- SRPS EN 60335-1:2016 + A13:2017
- Potvrde o usaglašenosti br. P0820093000 za BTN-5;  
br. P0820093100 za BTN-10  
izdate od imenovanog tela „KVALITET“ AD Niš, dana 12.06.2020.god.

### Proizvođač

Potpis:   
Ime: **Vlade Rajević**  
Funkcija: **Direktor**  
Datum: 29.06.2020.



## DAVALAC GARANTNOG LISTA IZJAVLJUJE:

1. Da električni zagrevač vode ispunjava sve zahteve u pogledu funkcionalnosti i bezbednosti, propisane SRPS IEC 60335-1 dopuna SRPS IEC 60335-2-21, i da će uređaj ispravno funkcionisati u garantnom roku ukoliko se proizvod koristi u skladu sa namenom i prema priloženom tehničkom uputstvu za montažu, rukovanje i održavanje.
2. Da su tokom trajanja garantnog roka, kao i van njega, obezbeđeni svi neophodni rezervni delovi i servisno održavanje uređaja od strane:
  - proizvođača "TERMORAD GROUP doo" 31210 Požega, tel/fax: +381 31 3819 150
  - ovlašćenih tehničkih servisa
3. Da će tokom trajanja garantnog perioda o svom trošku obezbediti otklanjanje kvarova i nedostataka na električnom zagrevaču vode i to u najkraćem roku, odnosno da će na zahtev kupca neispravan el. zagrevač vode biti zamenjen novim ukoliko se popravka uređaja ne izvrši u roku od 30 dana.
4. Da su obezbeđeni rezervni delovi i usluga servisa u periodu od 7 godina od dana prestanka proizvodnje.

## USLOVI VAŽENJA GARANTNOG LISTA

1. Garancija za proizvod važi samo uz račun o kupovini i uz garantni list koji je uredno overen pečatom i potpisom od strane prodavca.
2. Garantni rok za plastične kazane (kao deo uređaja) iznosi 5 godina.
3. Garantni rok za emajlirane kazane (kao deo uređaja) iznosi 5 godina.
4. Garantni rok za prohromske kazane (kao deo uređaja) iznosi 10 godina.
5. Garantni rok za elektro komponente i zaptivke iznosi 25 meseci.
6. Garancija počinje da važi od dana prodaje krajnjem kupcu. Garancija ne važi za oštećenja koja su nastala nepravilnom upotrebom i nestručnom ugradnjom, odnosno popravkom uređaja ili zamenom delova od strane kupca ili drugih neovlašćenih lica.
7. Garancija nije važeća ukoliko je uređaj oštećen usled neželjenog delovanja prirodnih nepogoda (udar groma, zemljotres, poplava)
8. Garancijom se ne utiče na prava potrošača u slučaju nesaobraznosti robe ugovoru.
9. Kada se vrši servisiranje malih bojlera (zapremine od 5 do 15 litara) i izmenjivača toplote (ID-14, ID-15, IB-13), ovlašćeno lice servisa ne izlazi na teren, već usluge servisiranja pruža u prostorijama servisa.

## OBAVEZE KUPCA

1. Kupac je dužan da kvar nastao na uređaju u vreme trajanja garantnog roka prijavi prodavcu. Zabranjeno je koristiti neispravan uređaj sve dok se ne otklone prijavljeni nedostaci.
2. Kupac sam snosi troškove popravke uređaja, dolaska i rada serviseru i za uređaj u garantnom roku u slučaju:
  - nepravilne upotrebe i montaže električnog zagrevača vode.
  - da je el. zagrevač vode priključen na neispravnu ili neodgovarajuću elektro instalaciju.
  - da pritisak vode u uređaju ili vodovodnoj mreži vodosnabdevanja nije odgovarajući.
  - da je uređaj oštećen jer je upotrebljavan bez vode u kazanu.
  - da je napon u mreži van granica od -10% do +5%.
  - da se zidni nosač odvojio ili otpao sa nosećeg zida.
  - da je nestručno lice ili sam kupac vršio popravku ili prepravku uređaja.
  - da nije instaliran sigurnosni uređaj (za bojlere koji rade pod pritiskom vodovodne mreže).
  - da u uređaj nisu instalirani-ugrađeni originalni Termorad delovi.

Tip i serijski broj

Datum prodaje

Potpis i pečat prodavca

## Prava kupca po osnovu nesaobraznosti

Potrošač je dužan da prilikom prijema robe pregleda robu i proveriti njenu saobraznost sa naručenom, te da istakne postojanje nedostataka koji se mogu uočiti pregledom. Za skrivene nedostatke koji su postojali u momentu prelaska rizika na Potrošača, Trgovac odgovara u roku od dve godine od predaje stvari, s tim što se pretpostavlja da su nedostaci postojali u momentu prelaska rizika na Potrošača, ako se pokažu u roku kraćem od šest meseci od dana prijema robe, čime se ne isključuje pravo Trgovca da dokazuje suprotno. Pretpostavlja se da je isporučena roba saobrazna ugovoru:

1) ako odgovara opisu koji je dao prodavac i ako ima svojstva robe koju je prodavac pokazao potrošaču kao uzorak ili model; 2) ako ima svojstva potrebna za naročitu upotrebu za koju je potrošač nabavlja, a koja je bila poznata prodavcu ili mu je morala biti poznata u vreme zaključenja ugovora; 3) ako ima svojstva potrebna za redovnu upotrebu robe iste vrste; 4) ako po kvalitetu i funkcionisanju odgovara onome što je uobičajeno kod robe iste vrste i što potrošač može osnovano da očekuje s obzirom na prirodu robe i javna obećanja o posebnim svojstvima robe data od strane prodavca, proizvođača ili njihovih predstavnika, naročito ako je obećanje učinjeno putem oglasa ili na ambalaži robe. Trgovac ne odgovara za nesaobraznost ako je u trenutku zaključenja ugovora potrošaču bilo poznato ili mu nije moglo ostati nepoznato da roba nije saobrazna ugovoru. Potrošač ima pravo da bira da nesaobraznost robe trgovac otkloni opravkom ili zamenom. Ako otklanjanje nesaobraznosti nije moguće, potrošač ima pravo da zahteva odgovarajuće umanjenje cene ili raskid ugovora ako:

1) nesaobraznost ne može da se otkloni opravkom ili zamenom uopšte niti u primerenom roku; 2) ne može da ostvari pravo na opravku ili zamenu, odnosno ako prodavac nije izvršio opravku ili zamenu u primerenom roku; 3) opravka ili zamena ne može da se sprovede bez značajnijih nepogodnosti za potrošača zbog prirode robe i njene namene; 4) otklanjanje nesaobraznosti opravkom ili zamenom predstavlja nesrazmerno opterećenje za prodavca. Ako se nesaobraznost pojavi u roku od šest meseci od dana prelaska rizika na potrošača, potrošač ima pravo da bira između zahteva da se nesaobraznost otkloni zamenom, odgovarajućim umanjenjem cene ili da izjavi da raskida ugovor. Ako se nesaobraznost pojavi u roku od šest meseci od dana prelaska rizika na potrošača, otklanjanje nesaobraznosti moguće je opravkom uz izričitu saglasnost potrošača. Potrošač ne može da raskine ugovor ako je nesaobraznost robe neznatna. Trgovac je odgovoran za nesaobraznost robe ugovoru koja se pojavi u roku od dve godine od dana prelaska rizika na potrošača.

Društvo sa ograničenom odgovornošću za proizvodnju  
elektrouređaja, promet i usluge  
MP **TERMORAD group**  
Čestobrodica, Požega 3